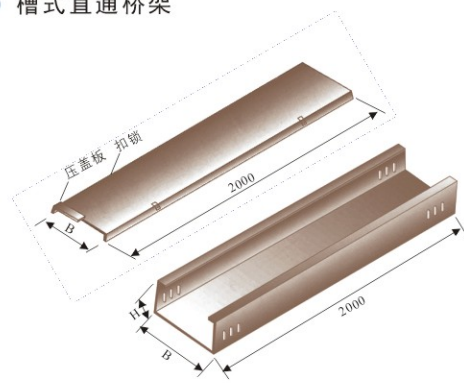


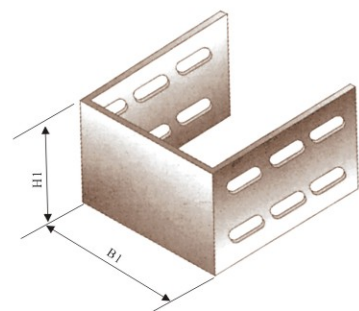
槽式桥架

槽式直通桥架



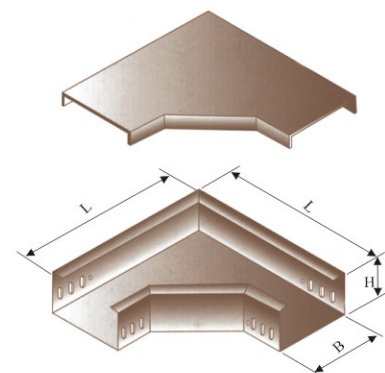
型号	规格 B × H	槽体重量 kg	护罩重量 kg
C-1A-1	50 × 25	6.23	1.96
C-1A-2	100 × 50	10.36	3.92
C-1A-3	150 × 75	14.36	5.52
C-1A-4	200 × 100	21.79	7.82
C-1A-5	250 × 125	27.36	9.44
C-1A-6	300 × 150	32.33	11.04
C-1A-7	400 × 200	58.80	17.52
C-1A-8	500 × 200	68.18	24.26
C-1A-9	600 × 200	76.57	31.12
C-1A-10	800 × 200	94.32	40.75

桥架封头



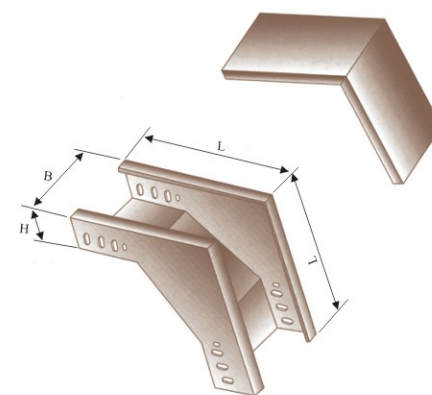
型号	规格 B × H	槽体重量 kg	备注
C-1C-1	50 × 25	0.53	桥架高度于125mm以下的为6只连接孔桥架高度于150mm以上的为12只连接孔。
C-1C-2	100 × 50	0.71	
C-1C-3	150 × 75	0.85	
C-1C-4	200 × 100	0.95	
C-1C-5	250 × 125	1.87	
C-1C-6	300 × 150	2.10	
C-1C-7	400 × 200	3.68	
C-1C-8	500 × 200	4.10	
C-1C-9	600 × 200	4.84	
C-1C-10	800 × 200	5.92	

槽式水平等径弯通

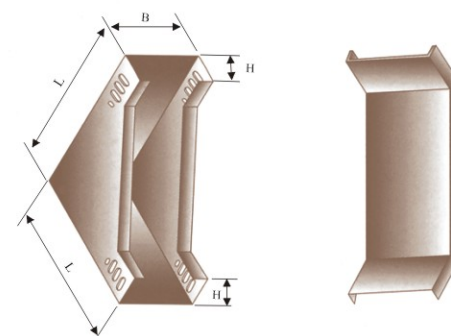


型号	规格		槽体重量 kg	护罩重量 kg
	B × H	L		
C-2A-1	50 × 25	150	0.98	0.68
C-2A-2	100 × 50	300	3.1	1.40
C-2A-3	150 × 75	350	4.75	2.08
C-2A-4	200 × 100	450	8.71	2.77
C-2A-5	250 × 125	500	11.80	3.53
C-2A-6	300 × 150	650	16.73	4.29
C-2A-7	400 × 200	800	33.96	8.04
C-2A-8	500 × 200	900	41.00	10.68
C-2A-9	600 × 200	1000	56.85	14.88
C-2A-10	800 × 200	1200	77.09	22.90

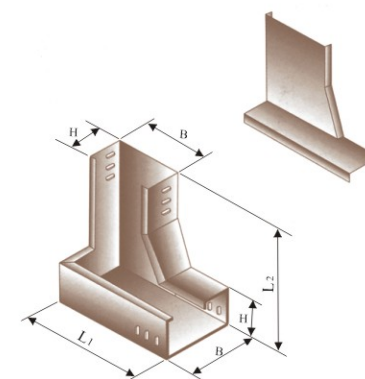
垂直等径上弯通



垂直等径下弯通



垂直等径左下弯通



槽式桥架

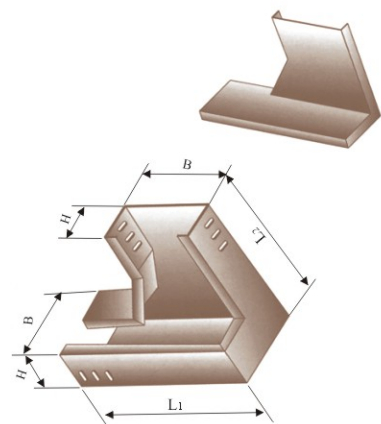
型号	规格		槽体重量 kg	护罩重量 kg
	B × H	L		
C-2B-1	50 × 25	125	0.84	0.60
C-2B-2	100 × 50	250	2.56	1.38
C-2B-3	150 × 75	275	36.5	2.07
C-2B-4	200 × 100	325	7.34	2.76
C-2B-5	250 × 125	350	9.10	3.34
C-2B-6	300 × 150	500	14.26	3.91
C-2B-7	400 × 200	600	25.65	6.75
C-2B-8	500 × 200	700	30.27	8.29
C-2B-9	600 × 200	800	38.84	9.82
C-2B-10	800 × 200	800	45.02	12.89

型号	规格		槽体重量 kg	护罩重量 kg
	B × H	L		
C-2C-1	50 × 25	125	0.68	0.45
C-2C-2	100 × 50	250	2.71	1.11
C-2C-3	150 × 75	275	4.28	1.67
C-2C-4	200 × 100	325	8.82	2.22
C-2C-5	250 × 125	350	10.94	2.68
C-2C-6	300 × 150	500	17.42	3.14
C-2C-7	400 × 200	600	33.67	5.42
C-2C-8	500 × 200	700	36.57	6.65
C-2C-9	600 × 200	800	45.52	7.98
C-2C-10	800 × 200	800	52.84	11.34

型号	规格			槽体重量 kg	护罩重量 kg
	B × H	L1	L2		
C-2D-1	50 × 25	150	125	0.85	0.27
C-2D-2	100 × 50	300	250	2.92	0.88
C-2D-3	150 × 75	350	275	4.15	1.35
C-2D-4	200 × 100	450	325	8.52	2.55
C-2D-5	250 × 125	500	350	11.53	3.46
C-2D-6	300 × 150	650	500	18.32	5.50
C-2D-7	400 × 200	800	600	35.67	10.75
C-2D-8	500 × 200	900	700	43.57	13.07
C-2D-9	600 × 200	1000	800	53.52	16.03
C-2D-10	800 × 200	1200	800	72.84	21.85

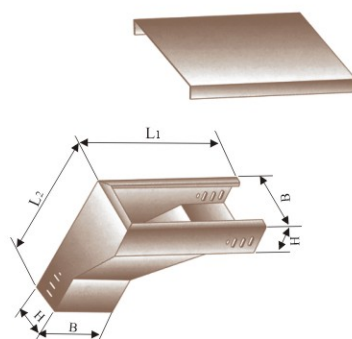
槽式桥架

● 垂直等径右下弯通



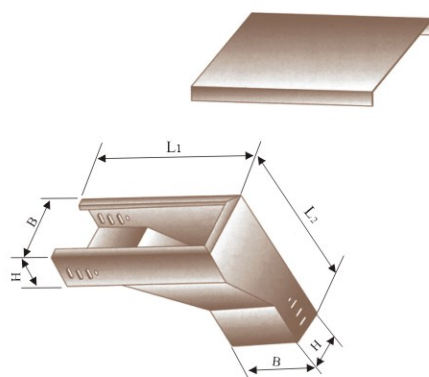
型号	规格			槽体重量 kg	护罩重量 kg
	B × H	L1	L2		
C-2E-1	50×25	150	125	0.85	0.27
C-2E-2	100×50	300	250	2.92	0.88
C-2E-3	150×75	350	275	4.15	1.35
C-2E-4	200×100	450	325	8.52	2.55
C-2E-5	250×125	500	350	11.53	3.46
C-2E-6	300×150	650	500	18.32	5.50
C-2E-7	400×200	800	600	35.67	10.75
C-2E-8	500×200	900	700	43.57	13.07
C-2E-9	600×200	1000	800	53.52	16.03
C-2E-10	800×200	1200	800	72.84	21.85

● 垂直等径左上弯通



型号	规格			槽体重量 kg	护罩重量 kg
	B × H	L1	L2		
C-2F-1	50×25	150	100	0.84	0.26
C-2F-2	100×50	300	200	2.95	0.89
C-2F-3	150×75	350	250	4.18	1.26
C-2F-4	200×100	450	300	8.32	2.50
C-2F-5	250×125	500	350	10.73	3.22
C-2F-6	300×150	650	500	15.79	4.74
C-2F-7	400×200	800	600	32.17	9.65
C-2F-8	500×200	900	700	37.93	11.34
C-2F-9	600×200	1000	800	47.97	14.39
C-2F-10	800×200	1200	1000	71.85	21.55

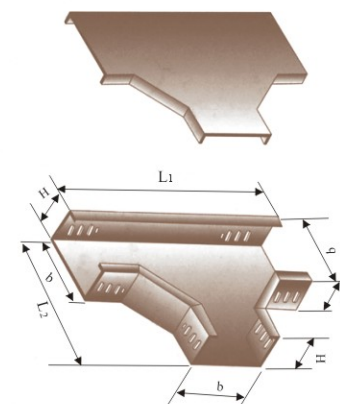
● 垂直等径右上弯通



型号	规格			槽体重量 kg	护罩重量 kg
	B × H	L1	L2		
C-2G-1	50×25	150	100	0.84	0.26
C-2G-2	100×50	300	200	2.95	0.89
C-2G-3	150×75	350	250	4.18	1.26
C-2G-4	200×100	450	300	8.32	2.50
C-2G-5	250×125	500	350	10.73	3.22
C-2G-6	300×150	650	500	15.79	4.74
C-2G-7	400×200	800	600	32.17	9.65
C-2G-8	500×200	900	700	37.93	11.34
C-2G-9	600×200	1000	800	47.97	14.39
C-2G-10	800×200	1200	1000	71.85	21.55

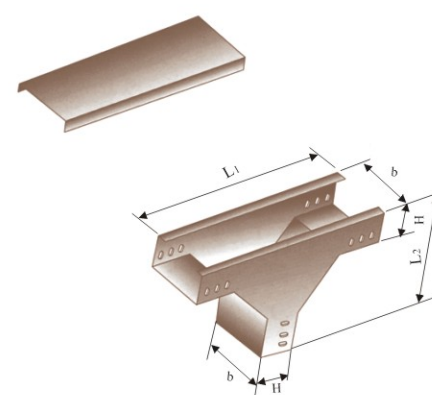
槽式桥架

● 水平等径三通



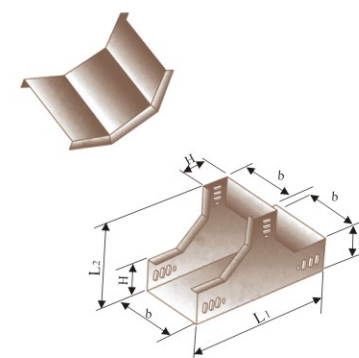
型号	规格			槽体重量 kg	护罩重量 kg
	B × H	L1	L2		
C-3A-1	50×25	250	150	1.34	1.24
C-3A-2	100×50	500	300	3.76	2.47
C-3A-3	150×75	550	350	5.39	3.71
C-3A-4	200×100	700	450	10.97	4.95
C-3A-5	250×125	750	500	13.44	6.12
C-3A-6	300×150	1000	650	21.57	7.28
C-3A-7	400×200	1200	800	41.62	13.66
C-3A-8	500×200	1300	900	50.79	17.07
C-3A-9	600×200	1400	1000	60.55	22.78
C-3A-10	800×200	1600	1200	82.94	30.76

● 上垂直等径三通



型号	规格			槽体重量 kg	护罩重量 kg
	B × H	L1	L2		
C-3B-1	50×25	250	125	0.90	0.22
C-3B-2	100×50	450	250	3.65	0.88
C-3B-3	150×75	475	275	4.92	1.33
C-3B-4	200×100	600	350	9.68	2.35
C-3B-5	250×125	625	375	11.82	2.95
C-3B-6	300×150	850	500	19.36	4.69
C-3B-7	400×200	1000	600	35.03	7.13
C-3B-8	500×200	1050	700	39.71	9.20
C-3B-9	600×200	1100	800	41.30	17.12
C-3B-10	800×200	1100	800	53.59	22.41

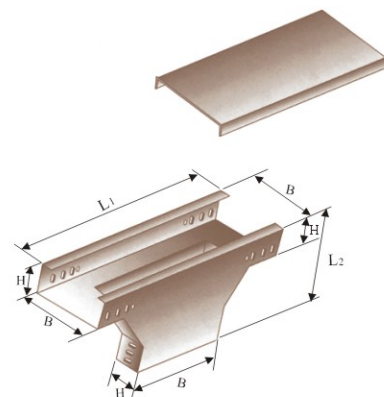
● 下垂直等径三通



型号	规格			槽体重量 kg	护罩重量 kg
	B × H	L1	L2		
C-3C-1	50×25	250	125	0.91	0.56
C-3C-2	100×50	450	250	3.39	1.11
C-3C-3	150×75	475	275	4.90	1.67
C-3C-4	200×100	600	350	6.75	2.22
C-3C-5	250×125	625	375	11.94	3.14
C-3C-6	300×150	850	500	19.53	4.28
C-3C-7	400×200	1000	600	35.86	5.42
C-3C-8	500×200	1050	700	40.78	6.65
C-3C-9	600×200	1100	800	45.68	7.98
C-3C-10	800×200	1100	800	55.49	11.34

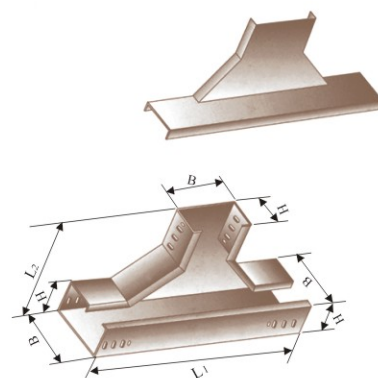
槽式桥架

● 上边垂直等径三通



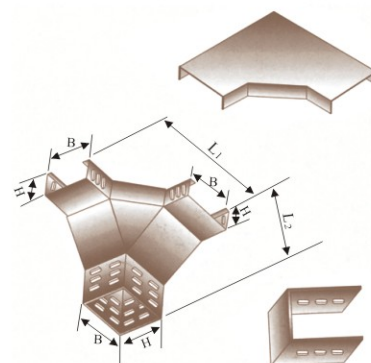
型号	规格			槽体重量 kg	护罩重量 kg
	B×H	L1	L2		
C-3D-1	50×25	250	125	0.91	0.22
C-3D-2	100×50	500	250	3.58	0.88
C-3D-3	150×75	550	275	4.93	1.33
C-3D-4	200×100	700	350	10.26	2.35
C-3D-5	250×125	750	375	12.63	2.95
C-3D-6	300×150	1000	500	19.80	4.69
C-3D-7	400×200	1200	600	37.75	7.13
C-3D-8	500×200	1300	700	43.75	9.20
C-3D-9	600×200	1400	800	50.44	17.12
C-3D-10	800×200	1600	800	65.94	22.41

● 下边垂直等径三通



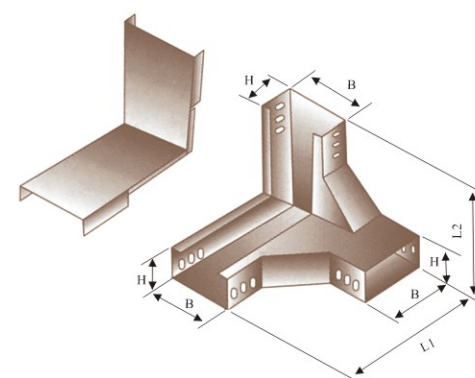
型号	规格			槽体重量 kg	护罩重量 kg
	B×H	L1	L2		
C-3E-1	50×25	250	125	1.18	0.03
C-3E-2	100×50	500	250	3.63	0.91
C-3E-3	150×75	550	275	5.27	13.18
C-3E-4	200×100	700	350	10.71	2.68
C-3E-5	250×125	750	375	13.62	3.41
C-3E-6	300×150	1000	500	21.83	5.46
C-3E-7	400×200	1200	600	47.18	11.80
C-3E-8	500×200	1300	700	50.16	12.54
C-3E-9	600×200	1400	800	58.78	14.70
C-3E-10	800×200	1600	800	77.59	20.95

● 上角垂直等径三通



型号	规格			槽体重量 kg	护罩重量 kg
	B×H	L1	L2		
C-3F-1	50×25	150	125	1.20	0.69
C-3F-2	100×50	300	250	3.76	1.39
C-3F-3	150×75	350	275	5.87	2.08
C-3F-4	200×100	450	350	11.37	2.77
C-3F-5	250×125	500	375	14.88	3.53
C-3F-6	300×150	650	500	25.45	4.29
C-3F-7	400×200	800	600	45.71	8.04
C-3F-8	500×200	900	700	55.79	10.68
C-3F-9	600×200	1000	800	68.59	14.88
C-3F-10	800×200	1200	800	95.73	22.90

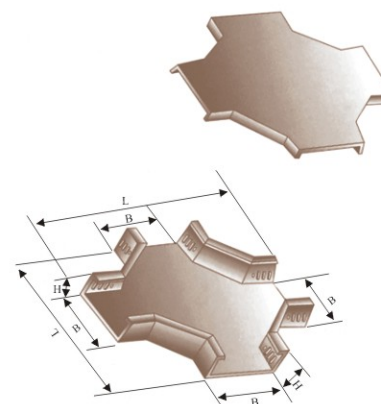
● 下角垂直等径三通



槽式桥架

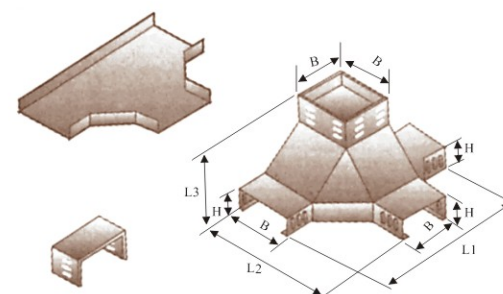
型号	规格			槽体重量 kg	护罩重量 kg
	B×H	L1	L2		
C-3G-1	50×25	150	125	0.98	0.50
C-3G-2	100×50	300	250	3.85	1.11
C-3G-3	150×75	350	275	5.36	1.67
C-3G-4	200×100	450	350	11.11	2.22
C-3G-5	250×125	500	375	13.96	2.68
C-3G-6	300×150	650	500	22.24	3.14
C-3G-7	400×200	800	600	42.84	5.42
C-3G-8	500×200	900	700	51.09	6.62
C-3G-9	600×200	1000	800	58.09	7.98
C-3G-10	800×200	1200	800	81.47	11.34

● 水平等径四通



型号	规格		护罩重量 kg	槽体重量 kg
	B×H	L		
C-4A-1	50×25	250	1.36	0.85
C-4A-2	100×50	500	4.74	2.92
C-4A-3	150×75	550	6.62	4.10
C-4A-4	200×100	700	13.19	7.16
C-4A-5	250×125	750	16.68	8.33
C-4A-6	300×150	1000	26.34	9.49
C-4A-7	400×200	1200	50.01	16.82
C-4A-8	500×200	1300	60.17	21.33
C-4A-9	600×200	1400	71.14	28.61
C-4A-10	800×200	1600	95.52	41.45

● 上垂直等径四通



型号	规格			槽体重量 kg	护罩重量 kg
	B×H	L1	L2		
C-4B-1	50×25	250	150	1.38	1.24
C-4B-2	100×50	500	300	4.67	2.47
C-4B-3	150×75	550	350	6.73	3.71
C-4B-4	200×100	700	450	13.58	4.95
C-4B-5	250×125	750	500	17.30	6.12
C-4B-6	300×150	1000	650	27.93	7.28
C-4B-7	400×200	1200	800	51.38	13.66
C-4B-8	500×200	1300	900	63.96	17.07
C-4B-9	600×200	1400	1000	74.54	22.78
C-4B-10	800×200	1600	1200	97.05	30.76

